

## 2 Wege-Kugelhahn M1 handbetätigt mit integriertem Praher Labeling System



### Allgemeines:

- Gehäusewerkstoff: PVC-U
- Dichtungswerkstoff: EPDM / FPM
- Kugelsitzring: PTFE
- Dimensionen: DN10 – DN50  
d16 – d63  
d3/8" – d2"

### Anschlussvarianten:

- Klebemuffe DIN / ASTM / JIS
- Klebestutzen DIN
- Gewindemuffe BSP / NPT
- PE Schweißstutzen DIN
- PE Schweißmuffe DIN
- Festflansch DIN / ANSI / JIS

### Betriebsdruck:

PVC DN10 – DN50 PN16

### Technische Merkmale:

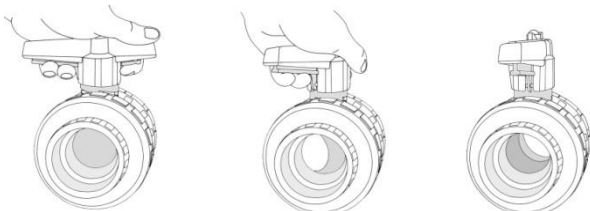
- silikonfrei
- Sägezahngewinde
- gesichertes Griffsystem mit Beschriftungsplättchen
- doppelte Wellendichtung
- schwimmend gelagerte Kugel
- beidseitig gesicherte Kugel
- nachstellbarer Kugelsitzring
- integrierter Standfuß
- radial ein- und ausbaubar
- wartungsfreier Betrieb

### Zubehör:

- Spannelement / Distanzelement
- Adapterset\*
- Stellungsrückmeldung\*

\*siehe Datenblätter „M1 mit Adapterset“ und „M1 mit Stellungsrückmeldung“

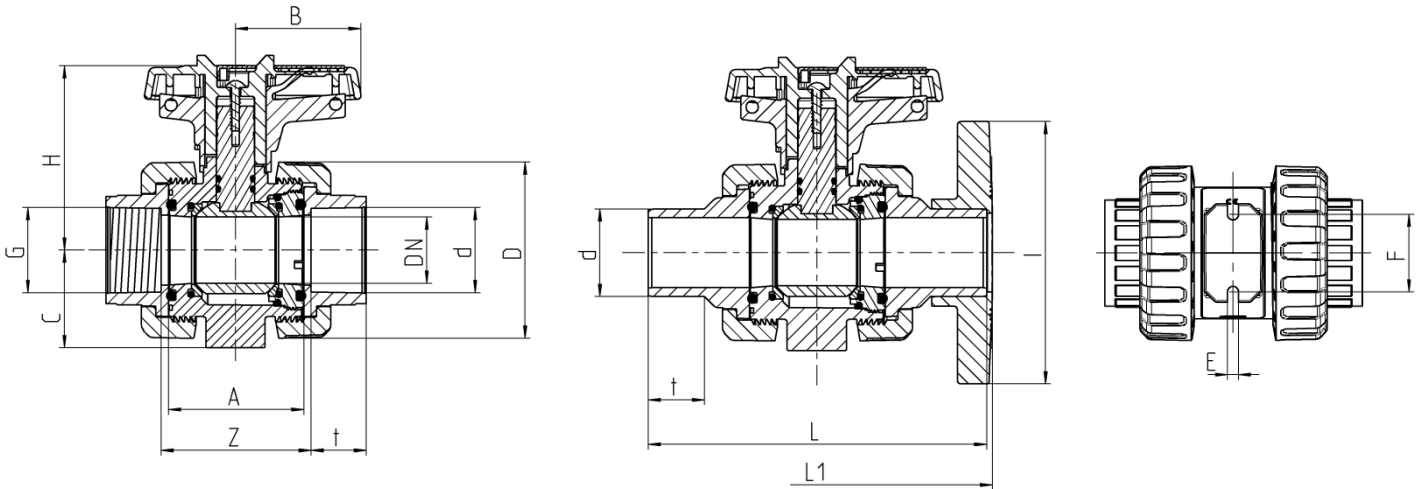
### **GESICHERTES GRIFFSYSTEM**



Diese Druckschrift enthält keine Gewährleistungszusagen, sondern will lediglich eine erste Information vermitteln. Das Programm wird ständig erweitert, daher entsprechen die Ausführungen und Typen dem Stand bei Drucklegung.  
Technische Änderungen vorbehalten!

## 2 Wege-Kugelhahn M1 handbetätigt mit integriertem Praher Labeling System

### Abmessungen:



### PVC-U

#### Anschlussvarianten

PVC Klebemuffe / Klebestutzen / Gewindemuffe / Festflansch

PE Schweißmuffe / Schweißstutzen

DN	10	15	20	25	32	40	50
<b>d</b>	<b>16</b>	<b>20</b>	<b>25</b>	<b>32</b>	<b>40</b>	<b>50</b>	<b>63</b>
<b>G<sub>GM</sub><sup>1</sup></b>	3/8"	1/2"	3/4"	1"	1 1/4"	1 1/2"	2"
<b>A</b>	45	45	53,5	54	62	78	87
<b>B</b>	39,5	39,5	51	51	63,5	72	84
<b>C</b>	33	33	40	43	51	56	64
<b>D</b>	55,5	55,5	62	70	84	101	115
<b>E</b>	5,5	5,5	5,5	6,5	6,5	6,5	6,5
<b>F</b>	34	34	36	38	40	45	50
<b>H</b>	70,5	70,5	77	79,5	98	105,5	114
<b>I</b>	-	97	105	125	140	150	165
<b>t<sub>KM</sub><sup>2</sup></b>	16	16,5	19,5	23	26,5	31,5	38,5
<b>t<sub>KS</sub><sup>3</sup></b>	17	16,5	19,5	23	26,5	31,5	38,5
<b>t<sub>SS</sub><sup>4</sup> PE</b>	13	14	15,5	18,5	15	29	31
<b>t<sub>SM</sub><sup>5</sup> PE</b>	14,5	16	17	19	21,5	25	29,5
<b>Z<sub>KM</sub><sup>2</sup></b>	51	50	59,5	60	68,5	86	98
<b>Z<sub>GM</sub><sup>1</sup></b>	48	50	60	60	68	87	98
<b>Z<sub>SM</sub><sup>5</sup> PE</b>	52,5	50	62	64,5	75	97	110,5
<b>L<sub>KS</sub><sup>3</sup></b>	98	123,5	143,5	153,5	173,5	193,5	223,5
<b>L<sub>SS</sub><sup>4</sup> PE</b>	95	106,5	126,5	131	120	162,5	175
<b>L1<sub>FF</sub><sup>6</sup></b>	-	130	150	160	180	200	230
<b>PN</b>	16	16	16	16	16	16	16

Dimensionen in mm

<sup>1</sup> GM = Gewindemuffe

<sup>4</sup> SS = Schweißstutzen

- = derzeit nicht realisiert

<sup>2</sup> KM = Klebemuffe

<sup>5</sup> SM = Schweißmuffe

<sup>3</sup> KS = Klebestutzen

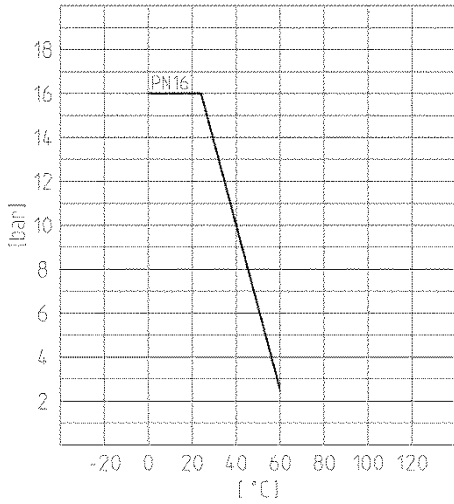
<sup>6</sup> FF = Festflansch

## 2 Wege-Kugelhahn M1 handbetätigt mit integriertem Praher Labeling System

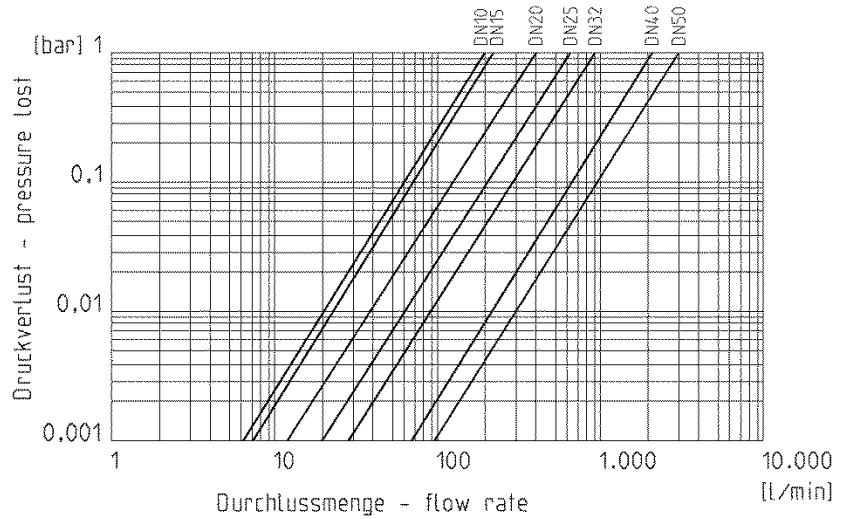


### Diagramme:

#### Druck – Temperatur



#### Durchfluss – Druckverlust

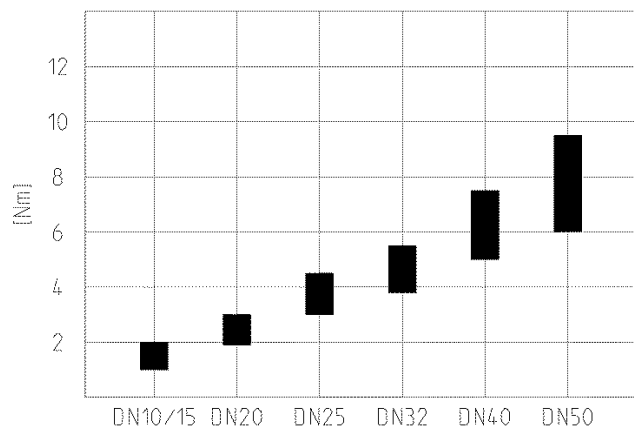


#### Kv Wert Tabelle

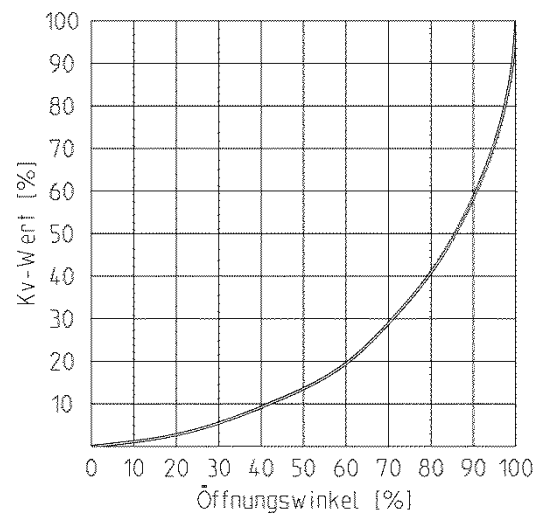
Druckverlust	DN10	DN15	DN20	DN25	DN32	DN40	DN50
<b>0,001 bar</b>	6,2	7,1	12,6	19,9	28,4	67	94,2
<b>1 bar</b>	198	225	400	630	900	2120	3000

Angaben in l/min (PN16 Rohr)

#### Drehmoment



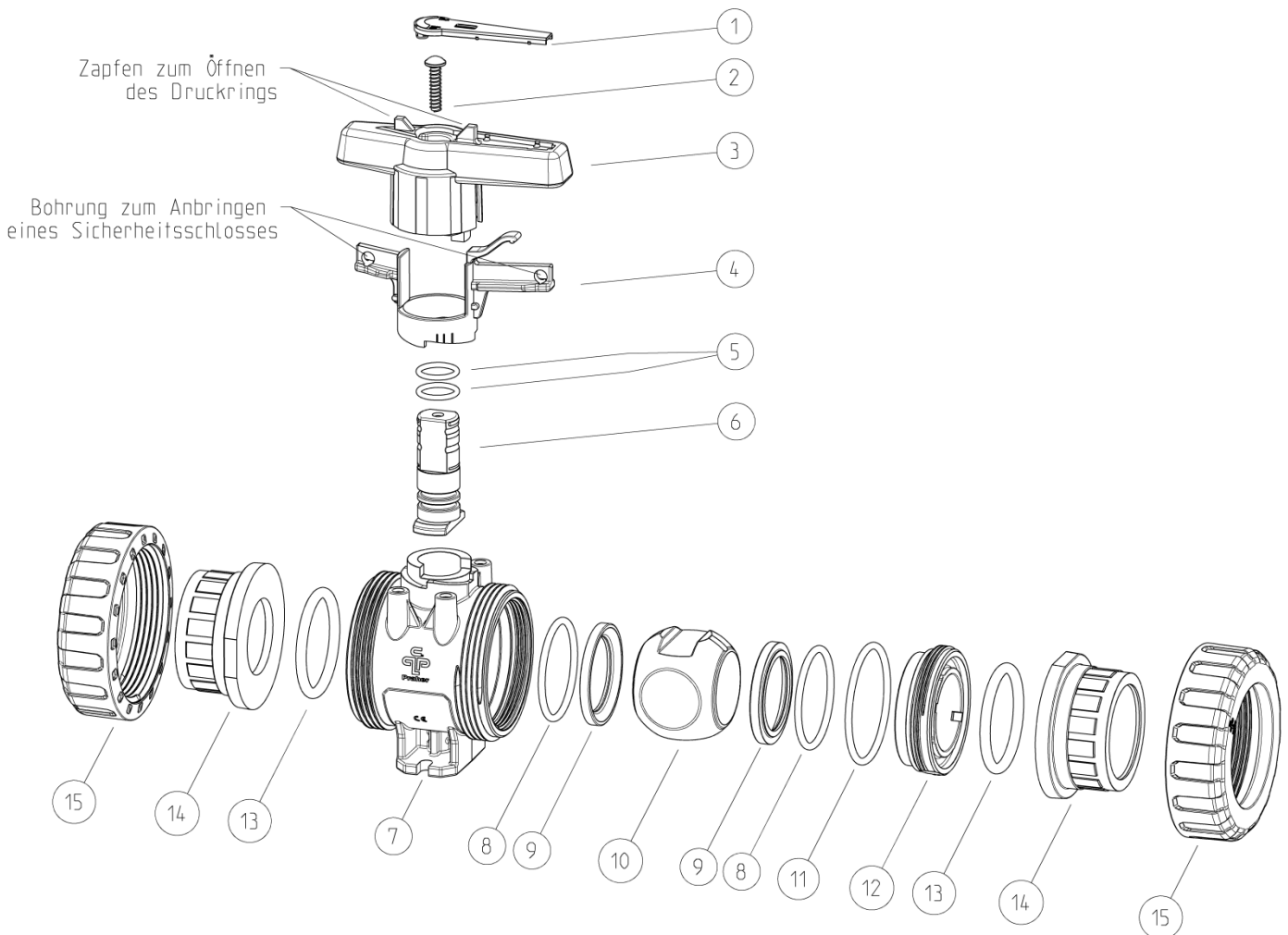
#### Durchflusscharakteristik



## 2 Wege-Kugelhahn M1 handbetätigt mit integriertem Praher Labeling System

### Explosionszeichnung:

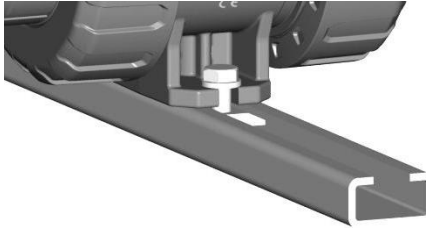
- |                                   |  |
|-----------------------------------|--|
| <b>01.</b> Beschriftungsplättchen | <b>10.</b> Kugel   |
| <b>02.</b> Schraube               | <b>11.</b> O-Ring  |
| <b>03.</b> Griff                  | <b>12.</b> Druckring   |
| <b>04.</b> Absperrhülse           | <b>13.</b> O-Ring  |
| <b>05.</b> O-Ring                 | <b>14.</b> Anschlussvarianten<br>Klebmuffe /-stutzen<br>Gewindemuffe<br>Schweißmuffe /-stutzen |
| <b>06.</b> Welle                  | <b>15.</b> Überwurfmutter  |
| <b>07.</b> Gehäuse                |  |
| <b>08.</b> O-Ring                 |  |
| <b>09.</b> Kugelsitzring          |  |



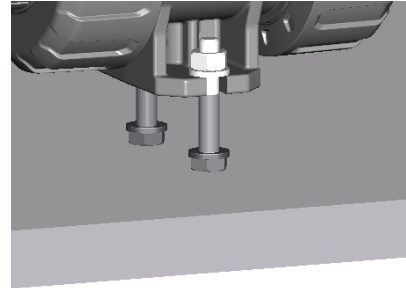
## 2 Wege-Kugelhahn M1 mit integriertem Praher Labeling System

### Standfuß - Montagemöglichkeiten:

- Montageschiene



- Platte



- Mauerwerk / Beton
  - Stockschraube und Dübel erforderlich



### PLS – Praher Labeling System



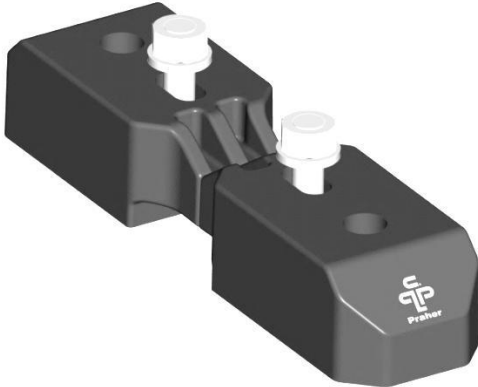
#### Technische Merkmale:

- eindeutige dauerhafte Kennzeichnung
- verlässliche, unverwischbare Kennzeichnung per Lackstift oder Laser
- Standardausführung gelb; blau, grün und rot erhältlich
- Markierungseinlage einfach austauschbar
- korrosionsbeständig
- keine Auswirkungen auf die Funktion des Griffes

## 2 Wege-Kugelhahn M1 mit integriertem Praher Labeling System

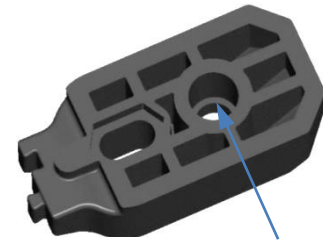
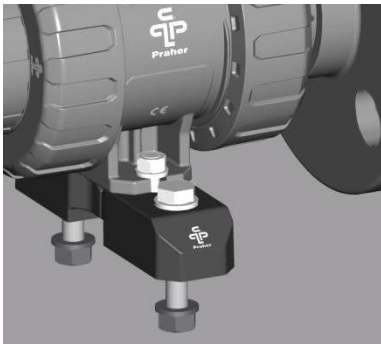
### ZUBEHÖR

#### Spannelement / Distanzelement:



#### Technische Merkmale:

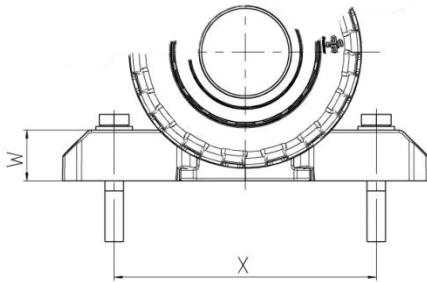
- Verwendung zur Befestigung als
  - Spannelement
    - Boden / Decke / Wand
    - Platte
  - Distanzelement  
(zusätzliche Schrauben notwendig)
    - für Flanschverbindung
- Bohrung für Gewindebuchse



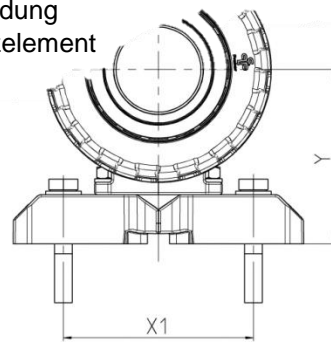
Bohrung für Gewindebuchse

#### Abmessungen:

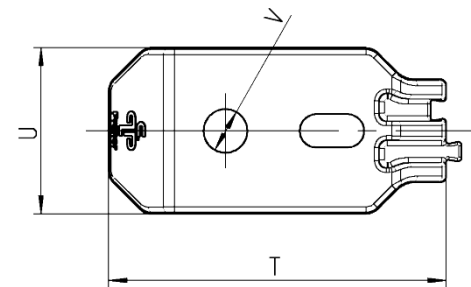
Verwendung  
als Spannelement



Verwendung  
als Distanzelement



DN	10	15	20	25	32	40	50
d	16	20	25	32	40	50	63
T	54	54	54	65	65	65	65
U	25	25	25	32	32	32	32
V	6,5	6,5	6,5	8,5	8,5	8,5	8,5
W	16	16	16	22	22	22	22
X	90	90	94	107	109	114	119
X1	70	70	70	85	85	85	85
Y	49	49	56	65	73	78	86



Dimensionen in mm